



М О П Е Д 3-х КОЛЕСНЫЙ
«ЗИД 50-02»
955000090021, 955000090051
РУКОВОДСТВО ПО ЭКСПЛУАТАЦИИ



Открытое Акционерное Общество
“Завод им. В.А. Дегтярева”

ВВЕДЕНИЕ

Мопед дорожный «Зид 50-02» с импортными комплектующими, изготовленный ОАО "Завод им. В. А. Дегтярева" - качественная модель грузового мопеда с рабочим объемом двигателя 50 см³, предназначенный как для деловых поездок, так и для перевозки различных грузов массой до 100 кг.

Мопед обладает высокими техническими параметрами, топливной экономичностью, повышенной комфортабельностью и эксплуатационной надежностью. Надежный запуск двигателя обеспечивает бесконтактная электронная система зажигания от генератора переменного тока при помощи стартера. Дублирующей системой запуска служит механизм кикстартера.

На мопеде установлен четырехтактный двигатель с трехступенчатой коробкой передач, механическим сцеплением и передачей заднего хода.

ВНИМАНИЕ!

Руководство содержит информацию об эксплуатации и техническом обслуживании 3-х колесного мопеда «Зид 50-02» с импортными комплектующими, предназначено для водителей мопеда, а также персонала станций технического обслуживания.

В связи с постоянной работой по совершенствованию конструкции мопеда, не все изменения могут найти отражение в настоящем издании.

Надежность мопеда и его качественные показатели зависят прежде всего от подготовки нового мопеда к эксплуатации и своевременного технического обслуживания.

Просим Вас перед эксплуатацией мопеда внимательно прочитать руководство по эксплуатации.

Заправку мопеда производите чистым бензином А-92. Смазка двигателя осуществляется моторным маслом для смазки автомобильных бензиновых двигателей с классом вязкости по SAE 15W-40 и классом качества по SAE SE (не ниже). Масло заливается в картер двигателя.

МАРКИРОВКА МОПЕДА

Маркировка мопеда выполнена на заводской табличке, установленной на головке рамы. Она содержит:

- товарный знак завода-изготовителя;
- знак соответствия сертифицированного изделия;
- код VIN (идентификационный номер).



Рис. 1. Внешний вид мопеда «Зид 50-02»

ТЕХНИЧЕСКАЯ ХАРАКТЕРИСТИКА МОПЕДА «Зид 50-02»

Основные данные

Габаритные размеры:

длина, мм, не более	2350
высота, мм, не более	1150
ширина, мм, не более	1050

Колея задних колес, мм, не более	940
----------------------------------	-----

Дорожный просвет, мм, не менее	150
--------------------------------	-----

База, мм, не более	1610
--------------------	------

Масса сухая, кг, не более	125
---------------------------	-----

Масса снаряженного мопеда, кг, не более	130
---	-----

	100
--	-----

Масса перевозимого груза, кг, не более	
--	--

Технические параметры:

Максимальная скорость при эксплуатации, км/ч, не более	50
при эксплуатации с грузом, км/ч, не более	30
Расход топлива при скорости 30 км/ч, л/100 км, (данная величина не является контрольной и зависит от условий эксплуатации мопеда)	3
Тормозной путь в соответствии с ГОСТ Р 41.78-2001, м, не более	
- задним тормозом со скорости движения 40 км/ч	26,8
- передним тормозом со скорости движения 40 км/ч	26,8

Двигатель:

Модель	1P39FMB-H
Тип, тактность	карбюраторный, четырёхтактный, воздушного охлаждения
Число цилиндров	1
Рабочий объем двигателя, см ³ , не более	49
Диаметр цилиндра, мм	39
Степень сжатия геометрическая	9
Ход поршня, мм	41,1
Максимальная эффективная мощность после обкатки кВт (л.с.), не менее	2,0 (2,72)
Максимальный крутящий момент после обкатки Н·м (кгс·м), не менее	2,5 (0,255)
Система смазки двигателя	комбинированная: разбрызгиванием - КПП, кривошипно-шатунный механизм и цилиндропоршневая группа; под давлением – газораспределительный механизм
Масляный насос	шестеренчатого типа
Карбюратор	MIKUNI, (или однотипный другой марки), однокамерный с центральной поплавковой камерой
Топливо	бензин А-92 ТУ 38.001.165-2003
Масло	для четырёхтактных двигателей SAE15W-40 SE

Воздушный фильтр	полиуретановый
Зажигание	электронное, бесконтактное
Система запуска	электростартер, кикстартер

Силовая передача:

Сцепление	многодисковое в масляной ванне
Управление сцеплением	ручное
Коробка передач	в одном блоке с двигателем, три передачи вперед и одна - задний ход
Переключение передач	ножное
Моторная передача	шестеренчатая
Передача от КПП на заднее колесо (главная передача)	цепная, цепь ПР 12,7-18,2 ТУ 3-1060-78

Ходовая часть:

Рама	трубчатая, сварная
Передняя подвеска	телескопическая вилка, с пружинно-гидравлическими амортизаторами
Ход передней вилки по оси колеса, мм, не менее	150
Подвеска задних колес	независимая, маятникового типа, с 2-мя пружинно-гидравлическими амортизаторами
Ход задней подвески по оси колеса, мм,	50

Тормоза барабанного типа, с отдельным механическим приводом на переднее и задние колеса, диаметр тормозных барабанов 125 мм

Колеса спицевые

Шины переднего и задних колес 2,50/85-16, модель Л-264 ГОСТ 5652-89

Седло одноместное

Электрооборудование:

Источник энергии Необслуживаемая аккумуляторная батарея УТ4Л-BS (12 В, 4 А•ч)
Генератор с номинальным напряжением 14 В, и мощностью 50 Вт

Приборы зажигания и стабилизации напряжения коммутатор зажигания 34400/1P50FMG, регулятор напряжения 31600/1P50FMG, катушка зажигания LF0508-17 (или однотипная другой марки) с замкнутым сердечником, свеча зажигания NHSP LD A6RTC1(или однотипная другой марки), искровая

Приборы освещения и сигнализации фара 5103.3711 с лампами дальнего и ближнего света А12-35+35 и габаритного освещения А12-4-1. Фонарь задний ФЗ-1-01 с лампами сигнала торможения А12-10 и габаритного освещения А12-5. Фонари указателей поворота УП-1 варианты исполнения 06, 07, 10, 11 с лампой А12-10. Сигнал звуковой постоянного тока 38100/LF125GY. Световозвращатели: передний - белого цвета 14.3731, боковые - оранжевого цвета 15.3731

Приборы коммутации, контроля и запуска двигателя Переключатель света и указателей поворота с кнопкой звукового сигнала и кнопкой кратковременного включения дальнего света 47600.

Переключатель «день-ночь» с аварийным выключателем зажигания и кнопкой запуска стартера 47500.
 Выключатель сигнала торможения ножного тормоза ВК 854Б.
 Выключатель стоп-сигнала ручного тормоза.
 Прерыватель указателей поворота 25.3747.
 Щиток приборов со спидометром 68.3802, двумя фонарями контрольных ламп 2202.3803-07, 2202.3803-28 с лампами А12-1,2 и индикатором реверса и включенной передачи
 Переключатель центральный 216005490201.
 Плавкий предохранитель ПР119Б-01.
 Реле включения стартера 34600/1P50FMG
 стартер 34700/1P50FMG-B

Заправочные емкости и нормы:

Топливный бак, л, не менее	6
Количество масла в картере двигателя, см ³	800
Регулировочные данные:	
Эксплуатационное давление воздуха в шинах колес, МПа, (кгс/см ²)	
- переднего	0,16...0,17 (1,6...1,7)
- задних	0,2...0,23 (2,0...2,3)
Свободный ход рычага ручного тормоза на конце рычага, мм	10...20
Свободный ход рычага сцепления на конце рычага, мм	10...20
Свободный ход педали ножного тормоза на конце педали, мм	15...30
Свободный ход оболочки троса и оболочки обогатителя дросселя, мм, не более	2
Зазор в клапанном механизме, впускного и выпускного клапана для холодного двигателя, мм	0,05

МЕРЫ БЕЗОПАСНОСТИ

Эксплуатация 3-х колесного мопеда требует определенной специфики вождения, отличной от 2-х колесного мопеда.

Поэтому во время первых поездок следует быть очень осторожным, пока не убедитесь в своих возможностях управления мопедом.

Обращаем Ваше внимание на управление мопедом, в момент трогания с места мопед может отклониться от прямолинейного движения вправо, из-за привода главной передачи, расположенного с левой стороны.

Эксплуатация мопеда в зимний период требует определенных навыков вождения. Освоение следует начинать с тренировок на открытых площадках без препятствий.

Внимание!

Максимальная скорость при эксплуатации не более 50 км/ч.

Максимальная скорость при эксплуатации с грузом не более 30 км/ч.

Максимальная скорость при движении назад не более 5 км/ч.

При эксплуатации мопеда запрещается:

1. Перевозить людей в кузове;
2. Начало движения без проверки действия тормозов и работы приборов освещения и сигнализации.

Во избежание несчастных случаев, а также повреждений мопеда строго соблюдайте меры безопасности:

1. При заправке мопеда не допускайте разбрызгивания топлива, а также переполнения топливного бака.
2. Строго соблюдайте меры пожарной безопасности, во время заправки мопеда не допускайте курения, применения открытого огня, возможного искрообразования.
3. При остановке мопеда на уклоне необходимо выключить двигатель, включить первую передачу и поставить мопед на стояночный тормоз.
4. Резкое торможение мопеда следует применять только в исключительных случаях. Помните, что при резком торможении на скользкой дороге возникает опасность заноса мопеда, что может привести к аварии.
5. Во время технического обслуживания при наклоненном мопеде снимите топливный бак для предотвращения вытекания топлива.

С целью обеспечения безопасности эксплуатации на мопеде установлены:

- фара с ближним, дальним светом и габаритным освещением;
- задний фонарь с световым сигналом торможения и задним габаритным огнем;
- указатели поворотов с контрольной лампой на панели приборов;
- звуковой сигнал;
- световозвращатели;
- зеркало обратного вида;
- индикатор включенной передачи.

ПОДГОТОВКА МОПЕДА К ЭКСПЛУАТАЦИИ

(производится торгующей организацией с обязательной отметкой в паспорте)

При подготовке нового мопеда к эксплуатации выполните следующие операции:

- удалите наружную консервационную смазку, которая легко удаляется влажным протирочным материалом, с последующей протиркой насухо;
- установите на место узлы и детали, прикладываемые к мопеду согласно комплектации, указанной в паспорте. Детали и узлы, закрепленные в транспортном положении, установите в рабочее положение;
- проверьте давление воздуха в шинах (см. указания в разделе "Регулировочные данные");
- проверьте затяжку крепежных соединений, обратив особое внимание на крепление руля, осей колес, двигателя, деталей привода тормозной системы;
- проверьте наличие масла в картере;
- проверьте аккумулятор (см. раздел "Электрооборудование").
- залейте топливо в бак, заведите двигатель (см. раздел "Пуск двигателя") и проверьте работу органов управления, приборов световой и звуковой сигнализации, а также опробуйте мопед на ходу.

ПУСК ДВИГАТЕЛЯ

Пуск непрогретого двигателя мопеда производить в следующей последовательности:

- рычагом переключения передач установить положение «нейтраль»;
- проверить наличие топлива в баке и при необходимости добавить;
- открыть краник топливного бака;
- открыть краник карбюратора, расположенный на его правой стороне (поз. 3 рис. 5), для чего повернуть рычажок из горизонтального положения вниз. На рис. 5 краник карбюратора показан в положении «открыто»;
- включить пусковое устройство карбюратора (поз. 4 рис. 5), для чего повернуть на себя ручку (поз. 18 рис. 2), расположенную на левом переключателе, на руле;
- сделать выдержку не менее одной минуты для заполнения топливом поплавковой камеры карбюратора;
- включить зажигание, повернув ключ в замке зажигания на 90° по часовой стрелке;
- перевести рычажок аварийного выключения зажигания в нижнее положение;
- выключить приборы освещения;
- не поворачивая рукоятки управления дросселем карбюратора, нажмите на кнопку включения стартера и запустите двигатель.

Пусковой цикл при запуске электростартером не должен превышать 5 с. Допускается не более 3-х пусковых циклов подряд с перерывом между ними не менее 30 с.

После пуска прогреть двигатель на малых оборотах и перевести рычаг пускового устройства карбюратора в исходное положение.

Пуск прогретого двигателя производить по приведенной выше методике.

Для пуска прогретого двигателя пусковое устройство карбюратора включать не рекомендуется, так как пуск двигателя затруднится из-за переобогащения топливной смеси.

Примечание: при эксплуатации мопеда в холодное время года при температурах окружающего воздуха ниже +5°С рекомендуется:

- поднять иглу дросселя карбюратора, для чего переставить замок иглы на 1...2 канавки ниже. Конструкция карбюратора мопеда обеспечивает пуск двигателя при температурах до -12°С...-15°С при выполнении указанных выше рекомендаций, но без использования средств, которые не являются составными частями мопеда. Затрудненный пуск мопеда при температурах ниже -12°С...-15°С не является признаком неисправности двигателя.

Внимание!

В процессе эксплуатации мопеда в выпускной системе образуется конденсат, который скапливается в нижней части выпускной трубы и может являться причиной затрудненного запуска двигателя из-за попадания конденсата в камеру сгорания.

Для слива конденсата периодически вывертывайте винт из дренажного отверстия, расположенного в нижней части выпускной трубы.

РЕКОМЕНДАЦИИ ПО ВОЖДЕНИЮ МОПЕДА

Обкатка нового мопеда

Надежность, безотказная и долговечная работа мопеда зависят от начального периода эксплуатации - обкатки.

Во время обкатки происходит приработка рабочих поверхностей деталей и узлов, усадка резьбовых и других соединений. Если своевременно не производить осмотр, смазку и подтяжку резьбовых соединений, то это может привести к нарушению правильной работы механизмов. Для приведения мопеда в движение:

- выжмите до упора рычаг управления сцеплением и рычагом переключения передач включите первую передачу;
- медленно отпуская рычаг управления сцеплением и одновременно плавно поворачивая "на себя" рукоятку управления дросселем карбюратора, приведите мопед в движение;
- достигнув скорости движения на первой передаче 10 км/ч, включите вторую передачу;
- достигнув скорости 20 - 25 км/ч, включите третью передачу.

При переключении передач "сбросьте газ" и одновременно выжмите рычаг сцепления. В начале движения мопеда произведите несколько торможений передним и задним тормозами, особенно после длительной стоянки мопеда, чтобы проверить надежность работы тормозов.

Для движения задним ходом необходимо полностью остановить мопед. Включите заднюю передачу и, плавно отпуская рычаг сцепления, приведите мопед в движение.

Внимание!

При движении задним ходом соблюдайте особую осторожность.

Внимание!

Не допускайте длительной работы двигателя с включенной передачей и выключенным сцеплением. Это приводит к быстрому износу дисков сцепления.

Перед остановкой "сбросьте газ", сведите до минимума скорость, постепенно переключая передачи с высшей на низшую до нейтрали между 1 и передачей заднего хода. Только после этого торможением остановите мопед. Этим Вы обеспечите сохранность и долговечность деталей моторной группы.

При езде следите, чтобы скорость движения мопеда соответствовала включенной передаче, указанной в таблице и своевременно переключайте передачу при изменении скорости.

	№ включенной передачи		
	1	2	3
Диапазон скорости	0...10	10...30	30...50

Обязательно перед поездкой проверьте готовность и техническое состояние Вашего мопеда.

После обкатки, для поддержания мопеда в оптимальном состоянии и увеличения срока службы двигателя, следует проводить техническое обслуживание по

рекомендованному графику (см. таблицу 1).

Меры предосторожности в начальный период эксплуатации нового мопеда

Не допускайте работу двигателя с чрезмерно высоким числом оборотов при езде на низших передачах, при работе на холостых оборотах и не превышайте скоростей, указанных в таблице:

Пробег, км	Максимально допустимая скорость во время обкатки, км/ч		
	на 1-ой передаче	на 2-ой передаче	на 3-ей передаче
до 500	10	20	35

- избегайте длительной езды с постоянной скоростью;
- применяйте топливо и смазки, рекомендуемые настоящим руководством;
- после первых 500 км пробега слейте масло из картера коробки передач и залейте свежее до необходимого уровня.

Торможение мопеда

Для уменьшения скорости движения мопеда существуют три способа торможения:

1. Тормозами.
2. Двигателем.
3. Двигателем и тормозами одновременно.

Тормоза используются повседневно при условии хорошего сцепления колес с дорогой. Для торможения при помощи тормозов "сбросьте газ", выключите сцепление и плавно нажмите на рычаги ножного и ручного тормозов.

Для торможения мопеда двигателем поверните "от себя" рукоятку управления дросселем карбюратора, не выключая сцепления.

Для более эффективного торможения двигателем включите, по мере снижения скорости, более низшую передачу в коробке передач.

При достижении скорости 10...15 км/ч выключите сцепление, чтобы двигатель не заглох и при необходимости остановите мопед тормозами. Торможение двигателем применяйте на пологих продолжительных спусках, когда необходимо снизить скорость движения на скользком грунте.

Для торможения мопеда одновременно двигателем и тормозами "убавьте газ" и плавно нажмите на рычаги ножного и ручного тормозов. При этом полностью не затормаживайте колеса, так как может произойти остановка двигателя.

Одновременное торможение мопеда двигателем и тормозами применяйте в сложных дорожных условиях (при крутых спусках, при движении по скользкому грунту во избежание заноса, на пологих продолжительных горных спусках и т.д.).

В условиях плохой видимости (ночью, в тумане и т.п.) соблюдайте осторожность и помните, что полный тормозной путь зависит от скорости движения, состояния тормозов и дороги. Ограничивайте скорость при плохой видимости.

Поворот

Для предупреждения бокового опрокидывания мопеда и бокового увода при движении на повороте необходимо использовать соответствующую технику управления. **Предупреждение:**

- не советуем выполнять крутых поворотов на большой скорости;
- советуем во время тренировок (на пустынной открытой местности) "почувствовать" момент опрокидывания мопеда при повороте и научиться управлять им (необходимо "сбросить газ" и (или) повернуть руль в сторону, противоположную повороту).

При движении на повороте, на определенных скоростях и особенно на скользкой дороге, возможно появление бокового заноса (скольжения) как переднего, так и задних колес. Для устранения заноса не пользуйтесь тормозами и "газом" до тех пор, пока не установите контроль за направлением движения - следует поворачивать руль в сторону заноса (возможно неоднократно).

Избегайте резко, "до юза", тормозить на повороте - это одна из вероятных причин возникновения заноса.

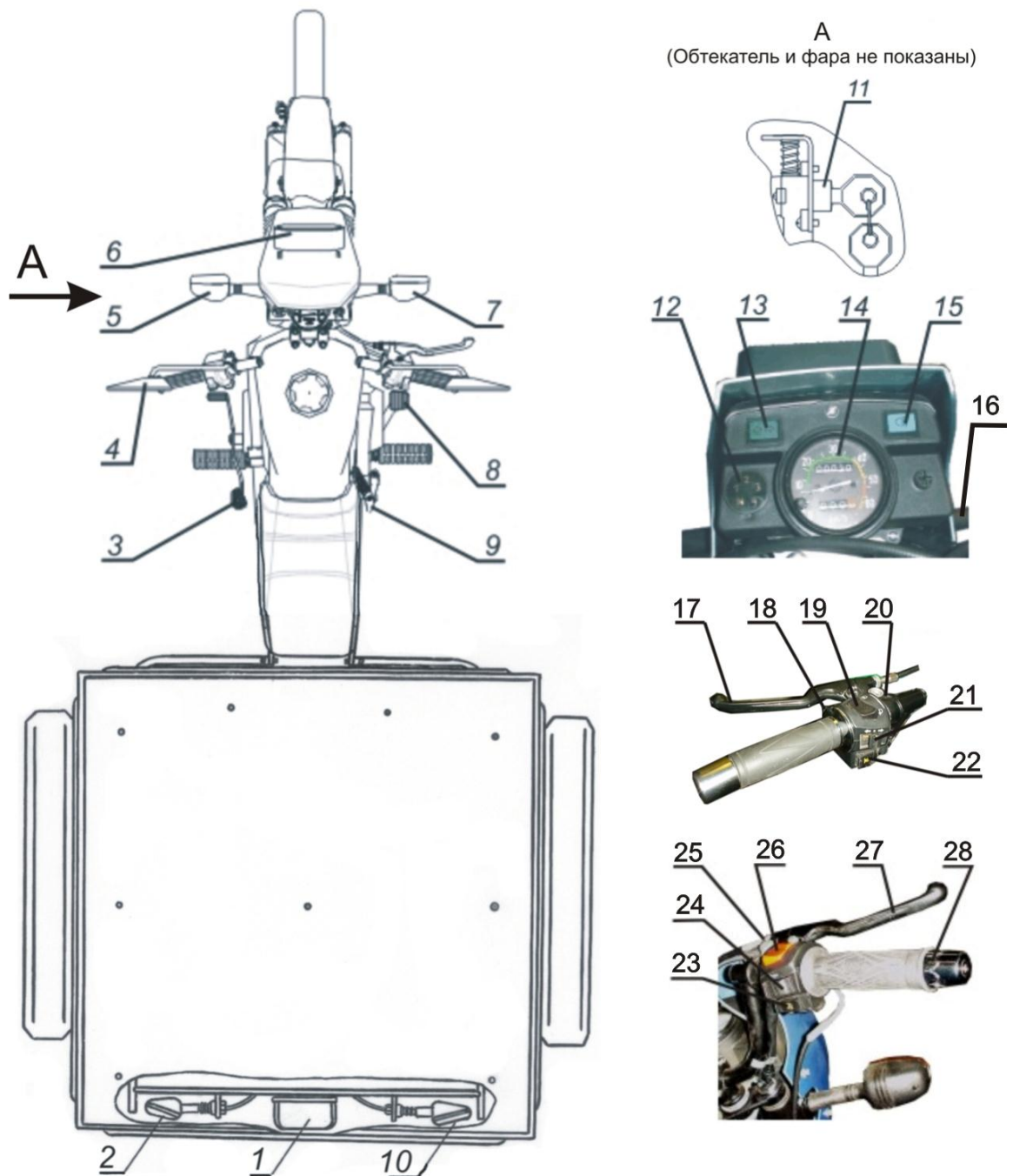


Рис. 2. Механизмы управления и приборы

1 - фонарь задний; 2 - указатель поворота задний левый; 3 - рычаг переключения передач; 4 - зеркало заднего вида; 5 - указатель поворота передний левый; 6 - фара; 7 - указатель поворота передний правый; 8 - рычаг ножного тормоза; 9 - рычаг кикстартера; 10 - указатель поворота задний правый; 11- центральный переключатель; 12 - индикатор включенной передачи; 13 - контрольная лампа включенного указателя поворота; 14 - спидометр; 15 - контрольная лампа дальнего света; 16 - ручка сброса суточного пробега; 17 - рычаг управления сцеплением; 18 - кнопка кратковременного включения дальнего света; 19 - клавиша переключения света; 20 - ручка привода обогатителя; 21 - клавиша переключения указателей поворота; 22 - кнопка звукового сигнала; 23 - кнопка включения стартера; 24 - клавиша переключения „ день-ночь”; 25 - выключатель светового сигнала торможения ручного тормоза; 26- клавиша аварийного выключения зажигания; 27 - рычаг управления передним тормозом; 28 - рукоятка управления дросселем карбюратора.

МЕХАНИЗМЫ УПРАВЛЕНИЯ И ПРИБОРЫ (см. рис. 2)

Поддрессоренный руль с помощью кронштейнов мягко соединен с телескопической вилкой и может быть установлен в удобное для водителя положение. Его крепление к верхней траверсе производится через резиновые сайлентблоки, что снижает уровень вибрации на руле. Во время технического обслуживания мопеда обязательно проверьте крепление руля. На руле установлены рычаг управления сцеплением, рычаг управления передним тормозом, а также переключатель света и указателей поворота с кнопкой сигнала, переключатель "день-ночь" с аварийным выключателем зажигания и кнопкой запуска электростартера, рукоятка управления дросселем карбюратора и зеркало заднего вида.

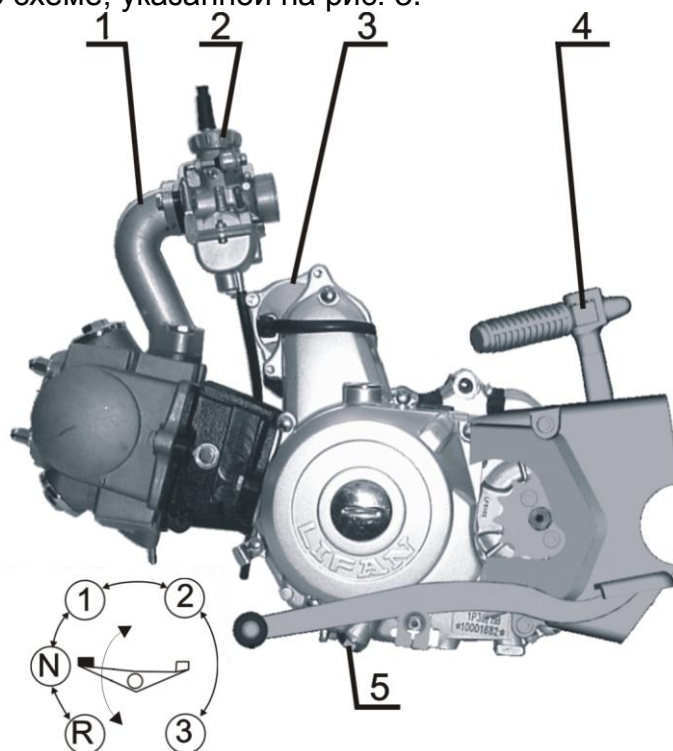
Рычаг 3 переключения передач расположен с левой стороны двигателя. Порядок переключения передач осуществляется по схеме, указанной на рис. 3.

**Рис. 3. Двигатель.
Порядок переключения
передач**

- 1 - патрубок карбюратора;
- 2 - карбюратор;
- 3 - электростартер;
- 4 - рычаг кикстартера;
- 5 - пробка сливная.

Внимание!

Для удобства эксплуатации на блоке приборов высвечивается номер включенной передачи.



Зеркало 4 заднего вида расположено на руле и может устанавливаться в удобное для водителя положение.

Рычаг 8 ножного тормоза расположен на правой стороне мопеда и имеет жесткое соединение с задним тормозом. При нажатии на рычаг приводится в действие тормоз задних колес, при этом загорается лампа стоп-сигнала заднего фонаря.

Рычаг 9 кикстартера (поз. 4 рис. 3) расположен с правой стороны двигателя, возвращается под действием возвратной пружины в исходное положение. Так как шестерня и сектор кикстартера не находятся в постоянном зацеплении, необходимо плавно, без удара, нажимая на рычаг кикстартера, ввести их в зацепление, после чего произвести пуск двигателя.

Центральный переключатель 216005490201 поз. 11(рис. 2) переключается поворотом ключа на 90° по часовой стрелке, имеет три рабочих положения "1"; "2"; "3":

- положение "1" – ключ вставлен в центральный переключатель. В этом случае цепь зажигания и бортовая сеть выключена;
- положение "2" - цепь зажигания и бортовая сеть включается;
- положение "3" - включено противоугонное устройство, цепь зажигания и бортовая сеть выключены, при этом телескопическая вилка повернута в крайнее правое положение.

Спидометр 14 вмонтирован в панель приборов, имеет два счетчика пробега - «суммарный» и суточный, и указатель скорости.

Ручка сброса показаний счетчика суточного пробега 16, с помощью этой ручки обнуляются показания счетчика суточного пробега.

Комбинированный переключатель 47600 производства КНР, расположенный на руле с левой стороны, используется для коммутации цепей ближнего - дальнего света, включения звукового сигнала, фонарей указателей поворота с правой и с левой стороны и кратковременного включения дальнего света.

Рычаг управления сцеплением 17 расположен на левой стороне руля и соединен гибким тросом (поз.2 рис.4) с рычагом механизма выжима сцепления (поз.1 рис.4), расположенным с левой стороны двигателя. При нажатии на рычаг управления сцеплением происходит временное отсоединение силовой передачи от двигателя.

Кнопка 18 кратковременного включения дальнего света. При нажатии на кнопку включается дальний свет.

Клавиша 19 переключения света имеет два рабочих положения:

- крайнее верхнее - включен дальний свет;
- крайнее нижнее - включен ближний свет.

Клавиша 21 переключения указателей поворота имеет три рабочих положения:

- нейтральное - указатели поворотов выключены;
- крайнее левое - включены левые указатели поворота;
- крайнее правое - включены правые указатели поворота.

Кнопка 22 звукового сигнала имеет подвижный контакт. При нажатии на кнопку замыкается цепь звукового сигнала.

Комбинированный переключатель "день-ночь" 47500 производства КНР, с клавишей 24 переключения "день-ночь", клавишей 26 аварийного выключения зажигания и кнопкой запуска стартера 23 расположен на руле с правой стороны (см. рис. 1). Переключатель используется для коммутации габаритных огней мопеда, аварийного выключения зажигания и запуска стартера.

Клавиша 24 переключения "день-ночь" имеет три рабочих положения:

- крайнее правое - езда днем, при этом работают цепи указателей поворота (при включенном переключателе указателей поворота), сигнала торможения (при нажатии на рычаги ручного и ножного тормозов) и звукового сигнала (при нажатии на кнопку сигнала);
- среднее положение - езда вечером, при этом дополнительно включается цепь ламп подсвета спидометра, заднего габаритного огня и городской езды;
- крайнее левое - езда ночью, кроме указанных выше цепей через переключатель света включается цепь лампы фары.

Выключатель (датчик) 25 светового сигнала торможения, работающий от рычага 27 переднего тормоза, установлен на руле с правой стороны, а выключатель ВК-854Б, работающий от рычага 8 ножного тормоза заднего колеса, установлен на раме мопеда. Конструкция выключателей обеспечивает регулировку момента включения лампы сигнала торможения. При нажатии на рычаг 8 или 27 загорается лампа стоп-сигнала заднего фонаря.

Клавиша 26 аварийного выключения зажигания имеет два рабочих положения:

- крайнее верхнее "стоп-двигатель" - зажигание выключено;
- крайнее нижнее - зажигание включено.

Рычаг 27 управления передним тормозом производства КНР, расположен на правой стороне руля и приводит в действие тормоз переднего колеса.

Рукоятка управления дросселем карбюратора 28 расположена на правой стороне руля и при помощи гибкого троса соединена с дроссельным золотником карбюратора и приводом масляного насоса.

Панель приборов со спидометром 68.3802, двумя фонарями контрольных ламп, с лампами А12-1,2 и индикатором включенной передачи.

Предохранитель ПР119Б-01, 12 В, 10 А предназначен для защиты бортовой сети от короткого замыкания, расположен под седлом на раме с правой стороны.

Реле включения стартера 34600/1P50FMG представляет собой электромагнит с мощной контактной группой. При нажатии на кнопку запуска электростартера притягивается якорек реле и тогда ток от батареи через мощное контактное устройство пойдет на клеммы электростартера.

Стартер 34700/1P50FMG-B - электрическая машина постоянного тока с возбуждением от постоянных магнитов, предназначен для дистанционного запуска двигателя мопеда. Режим работы кратковременный, с длительностью периода неизменной номинальной нагрузки не более 10 с. Стартер должен иметь надежное электрическое соединение с массой мопеда.

Аккумуляторная батарея установлена под сиденьем, служит для питания электростартера и приборов электрооборудования. Клеммы аккумуляторной батареи должны находиться с правой стороны по ходу движения мопеда.

Двигатель

На мопеде установлен двигатель фирмы «Lifan» модели 1P39FMB-H.

Двигатель четырехтактный, верхнеклапанный с верхним расположением распредвала. Привод распредвала осуществляется через цепь. Двигатель имеет два клапана в механизме газораспределения, привод осуществляется с помощью двуплечих рычагов от распредвала.

Механизм газораспределения, расположенный в головке цилиндра, закрыт крышками – две резьбовые закрывают клапана и одна крышка закрывает распредвал и коромысла.

Привод распредвала – цепь, обслуживания не требует, натяжение цепи регулируется автоматически.

Двигатель оснащен электростартером. Вращение от электростартера к коленчатому валу передается цепью.

Механизм электрозапуска имеет обгонную муфту.

Система смазки двигателя и коробки передач имеют общий картер.

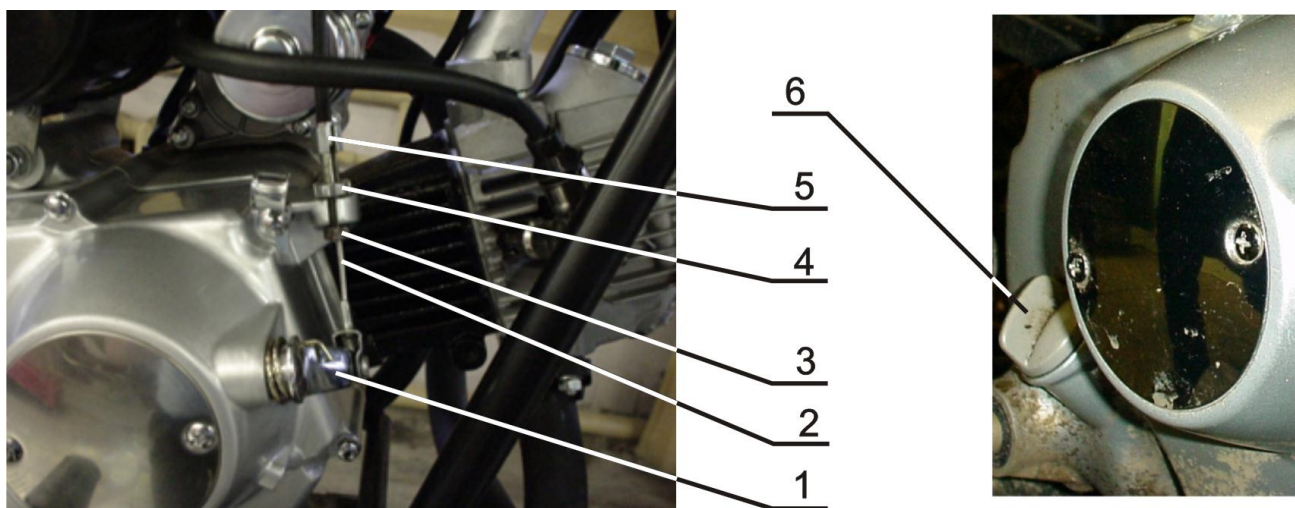


Рис. 4. Механизм привода выключения сцепления

- 1 - рычаг выжима сцепления; 2 - трос выжима сцепления; 3 - контргайка;
4 - гайка специальная; 5 - винт регулировочный; 6 - пробка контрольная заливного отверстия (щуп уровня масла).

Проверка уровня масла.

1. Установите мопед на горизонтальной площадке.
2. Выньте из двигателя щуп уровня масла поз. 6 (рис. 4) и протрите его стержень. Не вкручивая, опустите щуп в масло, выньте его и убедитесь, что граница масляной пленки находится между верхней и нижней отметками на стержне. В случае необходимости долейте масло до верхней отметки.
3. Поставьте щуп уровня масла в двигатель. Проконтролируйте отсутствие подтекания.

Карбюратор

Разборку и чистку карбюратора производить по мере необходимости (при нарушении устойчивой работы двигателя).

Для промывки и чистки снимите карбюратор с двигателя, для чего:

- закройте бензокраник и отсоедините бензошланг;
- отсоедините крышку дросселя и снимите ее вместе с дросселем;
- освободите хомут на патрубке карбюратора и снимите карбюратор;
- отсоедините трос пускового устройства.

Почистите снаружи и разберите карбюратор, промойте его детали в чистом бензине, осмотрите и произведите сборку в обратной последовательности.

Категорически запрещается промывать детали карбюратора в ацетоне и растворителях, а также чистить жиклеры металлическими предметами.

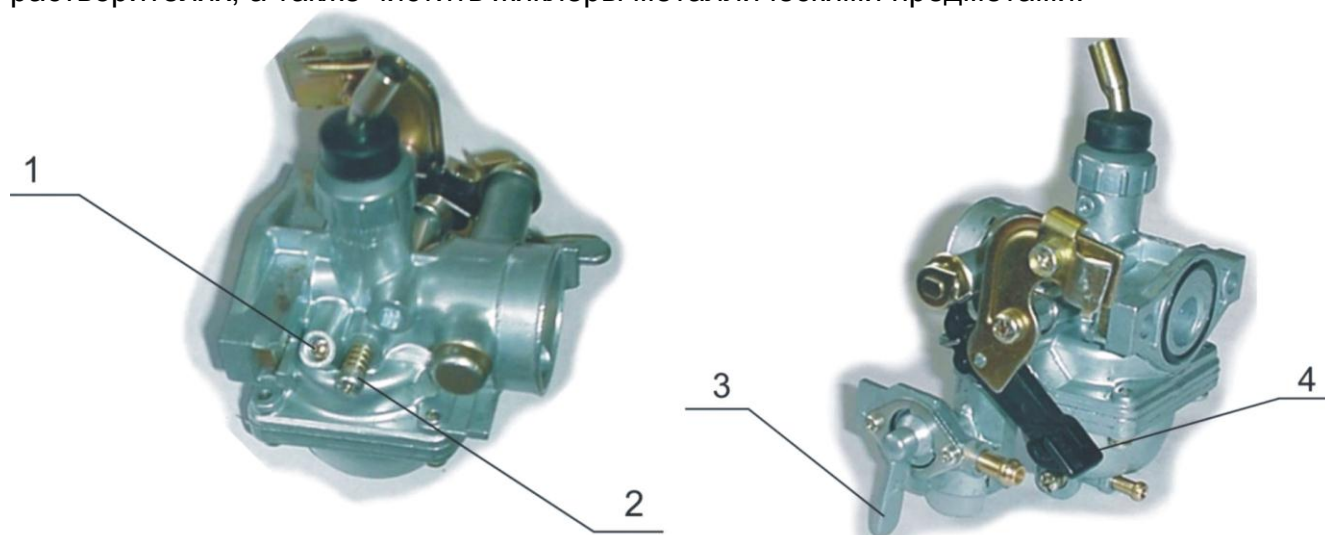


Рис. 5. Карбюратор

- 1 - винт качества; 2 - винт регулировки оборотов холостого хода;
3 - рычаг бензокраника карбюратора; 4 - пусковое устройство.

Регулировка карбюратора

Регулировка качества смеси на холостом ходу производится винтом 1 (винт качества рис. 5). Ввертывание винта обогащает смесь, вывертывание обедняет. Заводская регулировка: положение винта качества $1\frac{5}{8}$ оборота от положения «полностью завернуто».

Минимально устойчивые обороты при работе на холостом ходу достигаются путем вращения регулировочного винта оборотов холостого хода поз. 2 (рис. 5).

Регулировку проводить на прогретом двигателе. При ввертывании винта 2 обороты двигателя увеличиваются, при вывертывании – уменьшаются.

Система питания двигателя

Топливо подводится к карбюратору из топливного бака через краник и топливный шланг.

Подготавливая мопед к выезду, проверьте систему питания двигателя.

Одной из главных причин износа цилиндра, поршня, поршневых колец, коленчатого вала и других деталей двигателя является пыль и песок, попадающие внутрь двигателя через воздухофильтр, поэтому систематически следите за состоянием воздухофильтра. Воздух через крышку воздухофильтра проходит сквозь пропитанный маслом фильтрующий элемент и поступает в карбюратор.

Строго следите за чистотой фильтрующего элемента, регулярно промывайте его чистым бензином и смазывайте моторным маслом. Рекомендуется смазать тонким слоем смазки УС-1 или УС-2 внутреннюю полость корпуса воздухофильтра.

Горловина бензобака закрывается пробкой, в центре которой имеется отверстие, сообщающее полость бака с внешней средой.

Это отверстие не должно быть закрытым, в противном случае в баке образуется вакуум и прекратится подача топлива в карбюратор.

Ручка краника может занимать три положения:

- 1 - краник закрыт (ручка повернута горизонтально);
- 2 - краник открыт (ручка повернута вниз);
- 3 - краник открыт на расход резерва (ручка повернута вверх), в этом случае топлива остается на 5 - 10 км пути.

ХОДОВАЯ ЧАСТЬ

Передняя вилка

На мопеде «Зид 50-02» с импортными комплектующими установлена передняя вилка производства КНР.

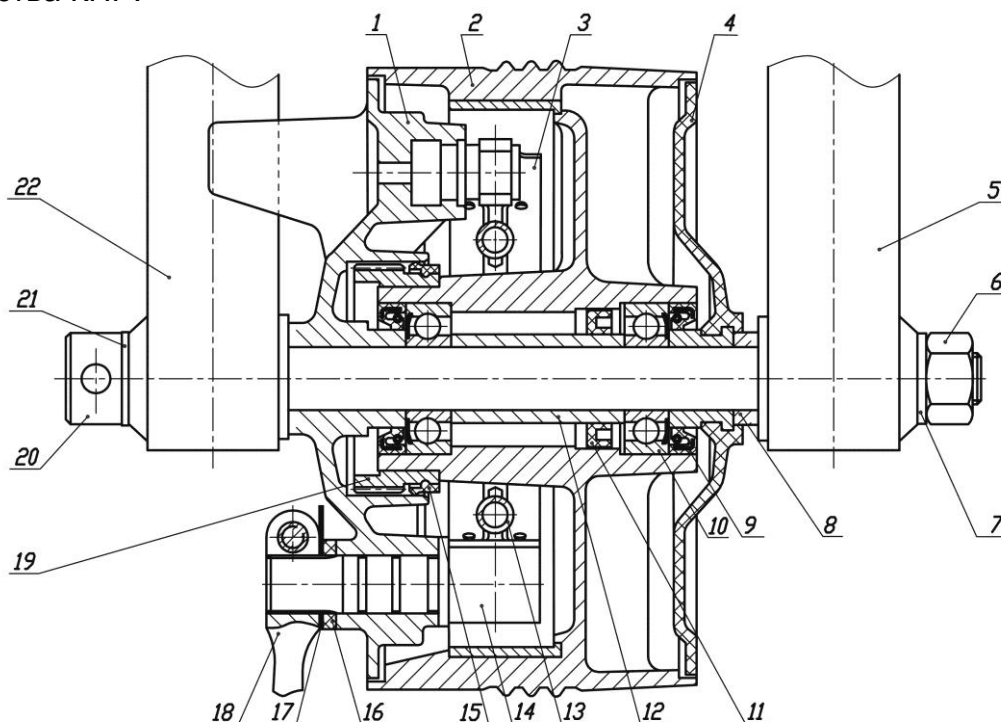


Рис. 6. Колесо переднее

1 - основание тормозных колодок; 2 - ступица; 3 - колодки тормозные; 4 - крышка ступицы; 5 - труба подвижная правая; 6 - гайка М14х1,5; 7 - шайба 15; 8 - втулка крышки ступицы; 9 - манжета 23х35; 10 - подшипник 60202; 11 - кольцо втулки; 12 - втулка распорная; 13 - пружина; 14 - кулачок тормозных колодок; 15 - манжета ведущей шестерни; 16 - кольцо уплотнительное; 17 - указатель износа накладок; 18 - рычаг тормозной переднего колеса; 19 - шестерня ведущая привода спидометра; 20 - ось переднего колеса; 21 - шайба 12; 22 - труба подвижная левая.

Снятие и установка переднего колеса

Для снятия переднего колеса выполните следующее:

- поставьте мопед на подставку высотой 200...300 мм;
- с помощью регулировочного винта 3 и контргайки 4 отсоедините трос переднего тормоза 2 от тормозного рычага переднего колеса 14 (рис. 10);
- гибкий вал привода спидометра отсоедините от основания тормозных колодок, ослабив болт 7 (рис. 12);
- вращая ось колеса 20 с помощью воротка против часовой стрелки, отверните гайку 6, снимите шайбу 21, выньте ось и колесо (рис. 6);
- снимите крышку ступицы 4 и основание тормозных колодок 1 (рис. 6).

Очень важно правильно выпрессовать подшипники и манжеты.

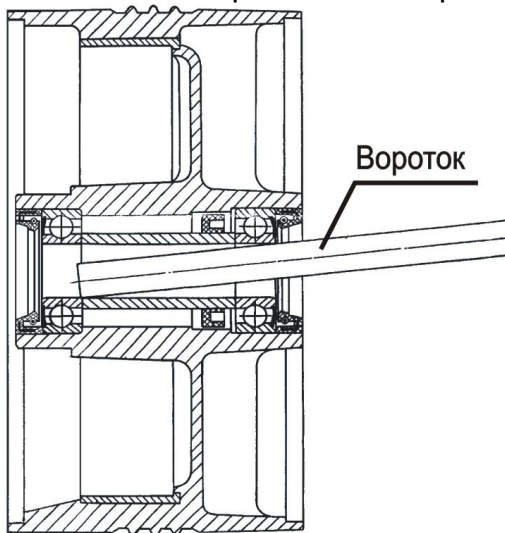


Рис. 7. Выпрессовка подшипников и сальников из ступицы колеса

- подсоедините трос переднего тормоза и отрегулируйте тормоз, и установите на место гибкий вал привода спидометра и затяните болт 7 (рис.12).

Выпрессовка производится специальным приспособлением (рис.7) или для этой цели можно использовать ось переднего колеса 20 (рис. 6).

Снятые детали промойте. Сборку производите в обратной последовательности. При этом:

- наполните полость ступицы между подшипниками 10 (рис. 6) смазкой (согласно таблице смазки);
- протрите ось и смажьте тонким слоем смазки;

- вставьте ось в правый наконечник вилки, в колесо, затем в левый наконечник, поставьте шайбу 21, заверните гайку 6 до отказа (рис. 6);
- проверьте несколькими нажатиями работу передней вилки, чтобы убедиться, что нет затирания деталей;

Снятие и установка задних колес

Для снятия заднего колеса выполните следующее (см. рис.8):

- поставьте мопед на подставку высотой 200...300 мм;
- удалите шплинт 2;
- отверните гайку 1;
- снимите колесо (рис.8).

Установку колеса произведите в обратной последовательности.

Снятие и установка цепи главной передачи

Чтобы снять цепь главной передачи, необходимо разъединить замок цепи.

Перед сборкой цепь тщательно смажьте (согласно таблице смазки).

Крайние звенья цепи соедините замком. Запирающая пружина соединительного звена должна быть расположена с внешней стороны цепи разрезом против движения цепи и надежно скреплена стяжкой замка.

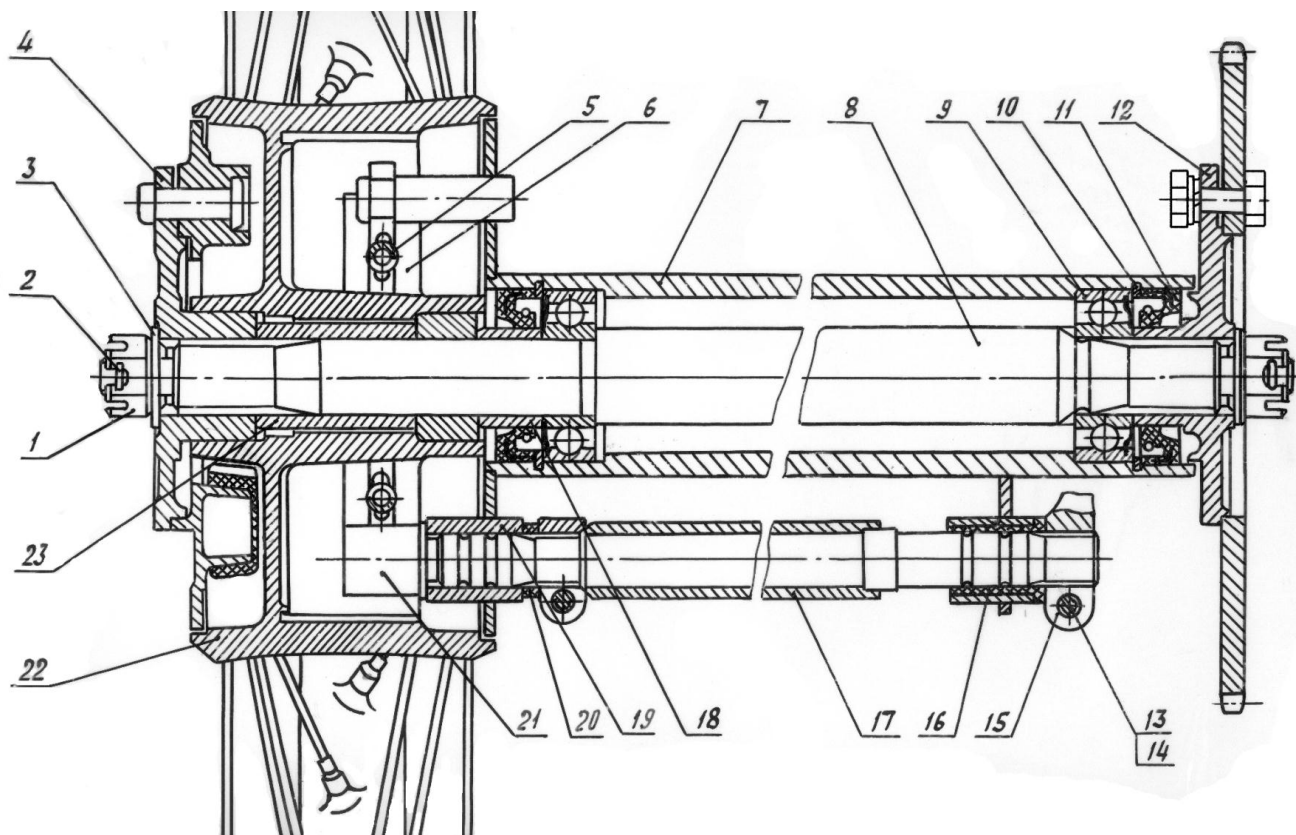


Рис. 8. Привод заднего колеса

1 - гайка М14х1,5; 2 - шплинт; 3 - шайба; 4 - муфта ведущая; 5 - пружина; 6 - колодки тормозные с накладками; 7 - маятник; 8 - полуось; 9 - подшипник; 10 - кольцо 47; 11 - сальник ступицы; 12 - звездочка ведомая; 13 - болт М6х28; 14 - гайка М6; 15 - рычаг тормозной левый; 16 - втулка; 17 - привод тормоза; 18 - втулка манжеты; 19 - втулка; 20 - кольцо уплотнительное; 21 - кулачок тормозных колодок; 22 - колесо заднее; 23 - втулка распорная.

Техническое обслуживание и регулировка натяжения цепи.

В конструкции мопеда предусмотрено автоматическое натяжение цепи, с соблюдением минимальной регулировки натяжного устройства.

По мере износа и вытягивания цепи необходимо производить регулировку натяжного механизма цепи рис. 9. Для этого необходимо соблюдение зазора между верхней направляющей цепи поз.1 и самой цепью поз. 2 в пределах 0÷5 мм.

Регулировку производить путем перестановки нижней направляющей цепи поз. 3 в соответствующие отверстия пластин натяжного устройства. Проверку зазора проводить при натянутой верхней ветви цепи.

Внимание

При зазоре 15...20 мм между внутренней поверхностью направляющей и ролика цепи, и невозможности обеспечения рекомендуемого зазора за счет регулировки, цепь необходимо заменить.

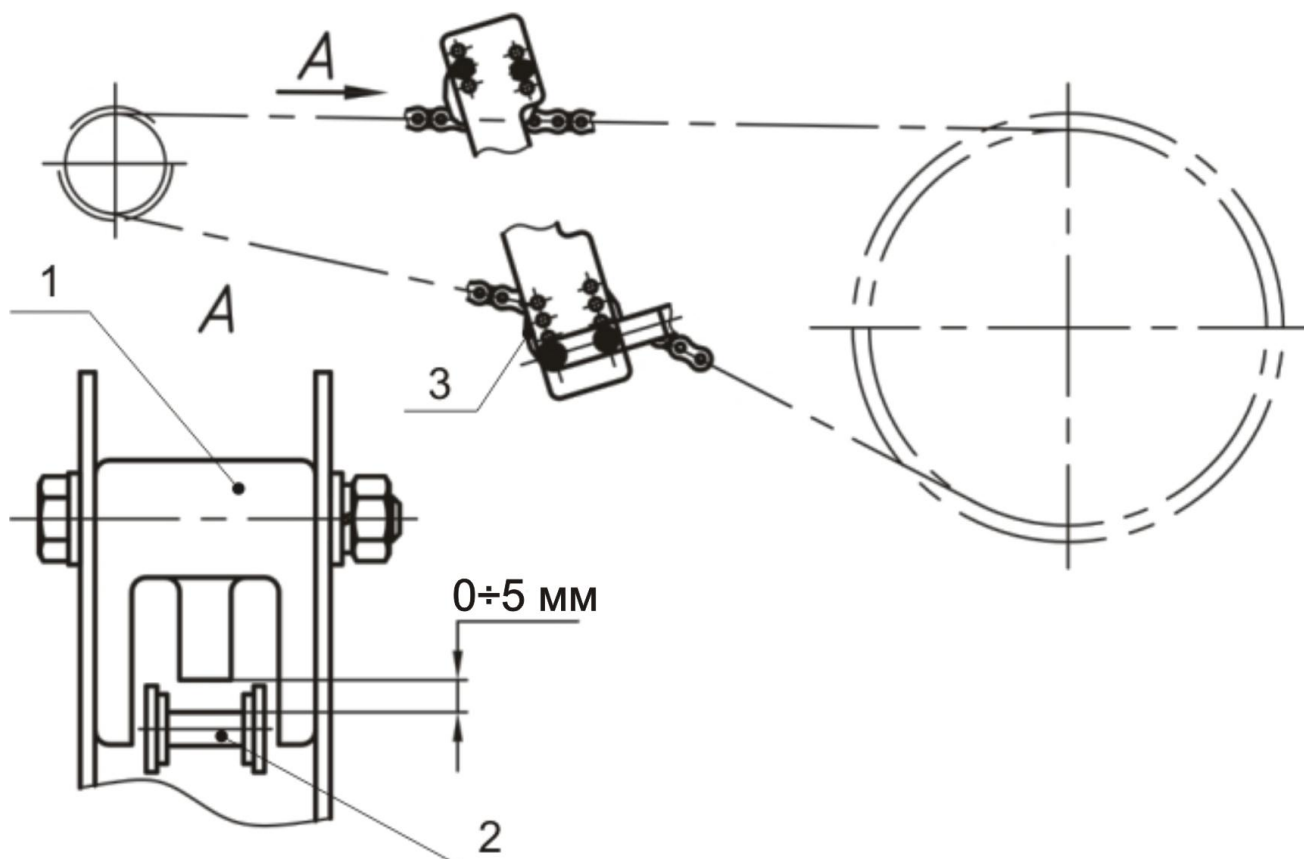


Рис. 9. Проверка натяжения цепи

1 - верхняя направляющая цепи; 2 - цепь; 3 - нижняя направляющая цепи.

Регулировка привода выключения сцепления

Привод выключения сцепления регулируется винтом регулировочным 5 и гайкой специальной 4 (рис. 4). Придерживая гайку специальную 4 (рис.4), винтом регулировочным 5 отрегулируйте свободный ход на конце рычага управления сцеплением поз. 17 (рис. 1). Свободный ход на конце рычага должен быть равным 10...20 мм. После регулировки контргайку 3 (рис.4) заверните до упора.

Регулировка тормозов.

Регулировку тормозов в процессе эксплуатации производите по мере износа тормозных накладок и контролируйте свободным ходом тормозных рычагов (см. раздел "Техническая характеристика мопеда").

Регулировку переднего тормоза (см. рис. 10) производите регулировочным винтом 3 с контргайкой 4, ввернутым в кронштейн рычага переднего тормоза 5, а при повышенном износе тормозных накладок, когда полностью использован диапазон регулировочного винта 3, переставьте на 1...2 шлица тормозной рычаг 14, расположенный на кулачке тормозных колодок 13.

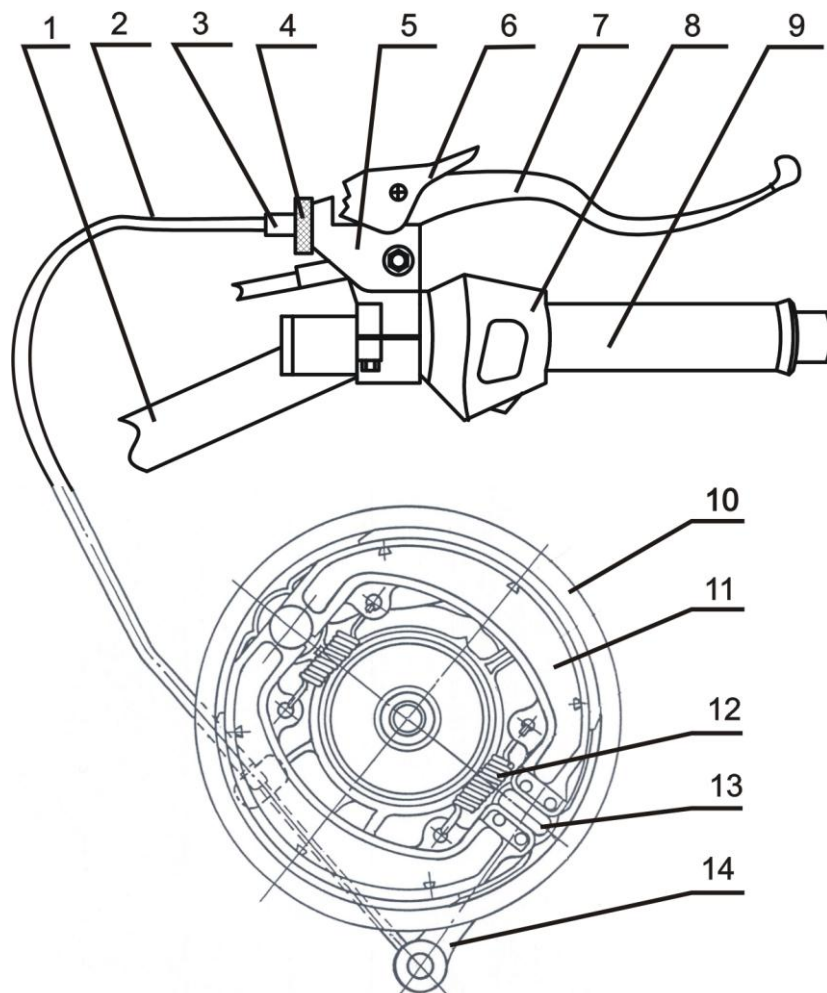
Регулировку задних тормозов желательно производить вдвоем (см.рис.11). Вывесите колеса кузова. Заворачивая гайку 10, подтягивая тормозную систему, добейтесь касания тормозных колодок о тормозные барабаны. Затем, отпуская гайку 10, обеспечьте свободное вращение колес. Допускается слабое касание колодок о барабан.

Нажимая на педаль ногого тормоза, проверьте эффективность торможения. Колеса не должны вращаться от руки. Отпуская педаль тормоза, убедитесь в отсутствии затирания колодок о барабан.

По окончании регулировки тормозов затяните контргайку 11.

Рис. 10. Тормоз переднего колеса

- 1 - труба руля;
- 2 - трос переднего тормоза;
- 3 - винт регулировочный;
- 4 - контргайка;
- 5 - кронштейн рычага переднего тормоза;
- 6 - запирающий рычаг стояночного тормоза;
- 7 - рычаг управления передним тормозом;
- 8 - переключатель;
- 9 - рукоятка управления дросселем;
- 10 - основание тормозных колодок;
- 11 - колодки тормозные;
- 12 - пружина;
- 13 - кулачок тормозных колодок;
- 14 - тормозной рычаг переднего колеса.



Определение степени износа тормозных накладок

Для определения степени износа тормозных накладок пользуйтесь указателями износа (рис. 12), установленными на кулачках тормозных колодок в виде стрелки и рабочей зоны тормозных накладок на поверхности основания тормозных колодок 1.

Если направление оси указателя износа (при нажатии на рычаги переднего или заднего тормозов до соприкосновения тормозных накладок с тормозным барабаном) не выходит за пределы рабочей зоны на основании тормозных колодок, значит, накладки для эксплуатации пригодны, если же направление оси указателя износа выходит за ее пределы - тормозные накладки изношены и требуют замены.

Степень износа тормозных накладок задних колес определяется осмотром после снятия задних колес (см. раздел «Снятие и установка задних колес»).

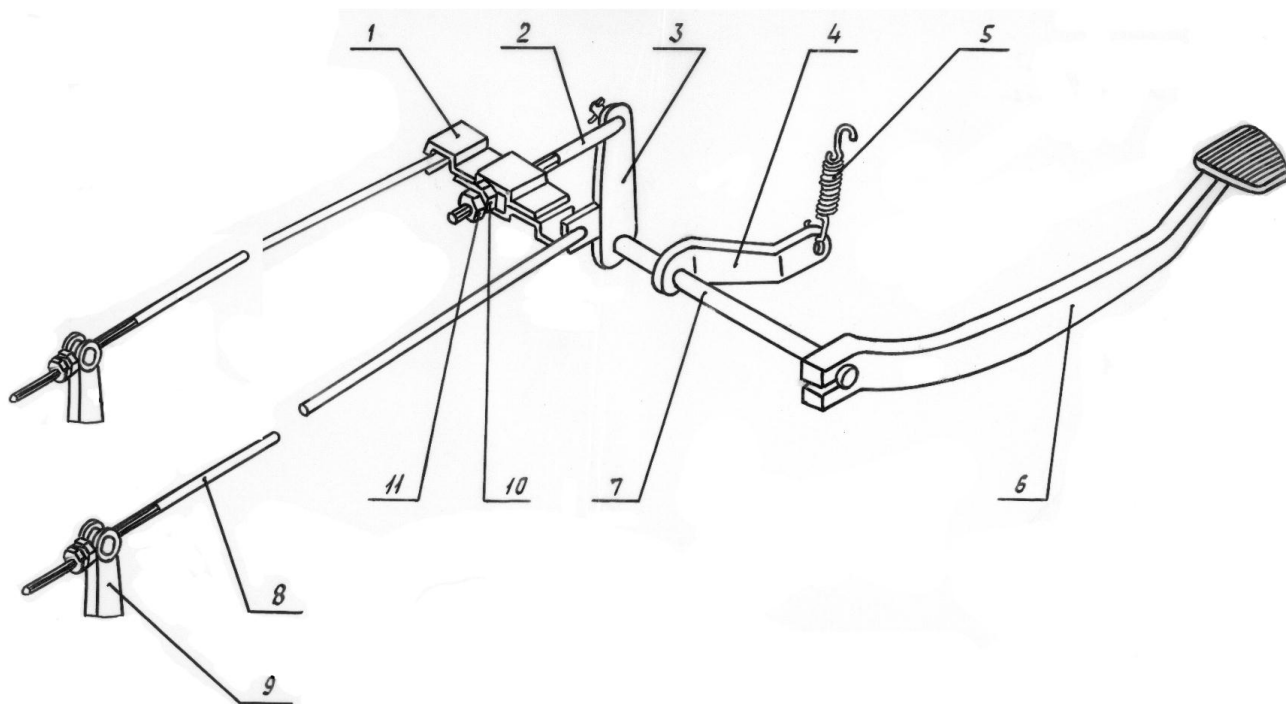


Рис. 11. Тормоз заднего колеса

1 - делитель; 2 - тяга тормозная передняя; 3 - планка тормозная; 4 - планка привода включателя стоп-сигнала; 5 - пружина; 6 - рычаг ножного тормоза; 7 - ось; 8 - тяга тормозная задняя; 9 - рычаг тормозной; 10 - гайка М6 специальная; 11 - контргайка.

Техническое обслуживание и уход за шинами.

Продолжительность срока службы шин зависит от давления воздуха в камере и от нагрузки, при которой работают шины. Эксплуатация слабо накаченных шин вызывает разрушение кордовых нитей боковин шин, повышенное же давление ускоряет износ центральной части шин.

Нормальное эксплуатационное давление воздуха в шинах должно соответствовать требованиям данной инструкции (см. раздел "Техническая характеристика мопеда").

Давление в шинах проверяйте с помощью шинного манометра.

В процессе эксплуатации периодически осматривайте шины и удаляйте застрявшие в протекторе предметы (острые камни, стекло и т.п.). Помните, что на резину протектора и камеру вредно действуют бензин и различные масла.

Чтобы убедиться в герметичности вентиля, отверните колпачок и смочите отверстие вентиля. Если вентиль не герметичен, то образуется воздушный пузырек. В этом случае обратной стороной колпачка подтяните золотник. Если и после этого вентиль будет не герметичен, то замените золотник. По окончании проверки плотно затяните колпачки.

В процессе эксплуатации мопеда возможны проколы шин, в этом случае произведите ремонт камеры. Демонтаж и монтаж шин несложен.

Для демонтажа шин выполните следующее:

- снимите колесо (см. разделы "Снятие и установка переднего колеса" и "Снятие и установка задних колес");
- отверните с вентиля колпачок, выверните золотник вентиля и выпустите остаток воздуха;
- положите колесо и сместите борт шины с посадочных мест в ручей обода;
- осторожно, чтобы не повредить камеру, начиная от вентиля, монтажными лопатками выньте из обода один борт шины;
- извлеките камеру;
- осмотрите шину и камеру;
- отремонтируйте поврежденные места.

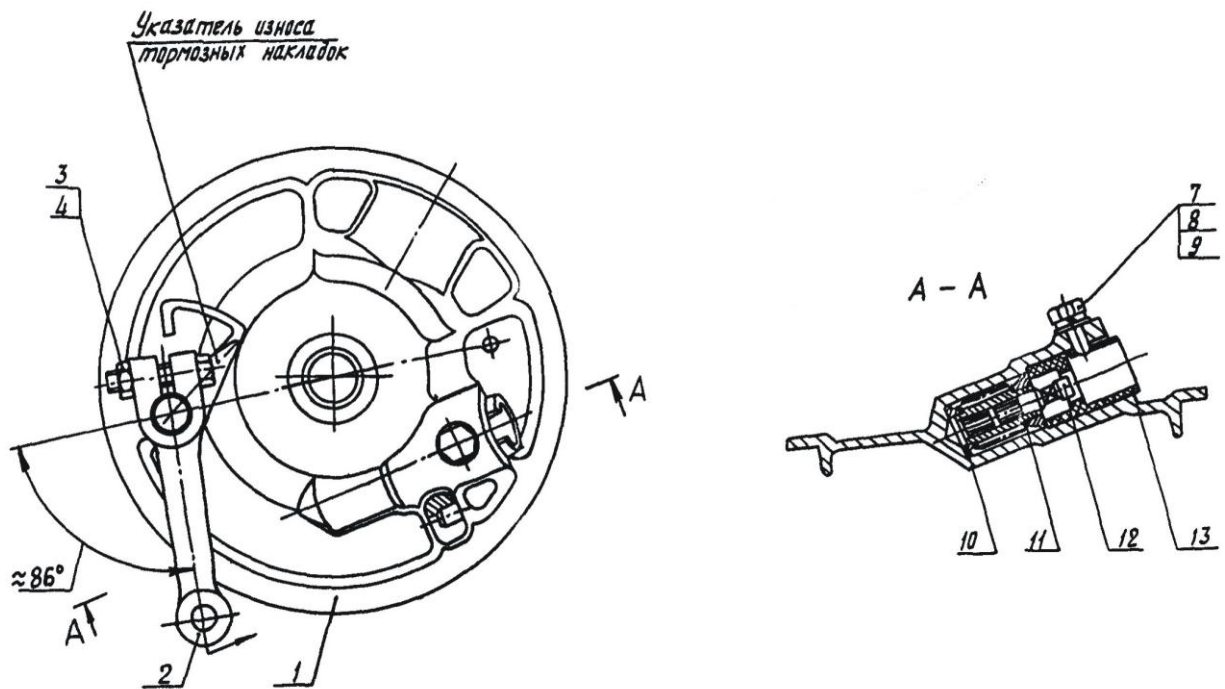


Рис. 12. Основания тормозных колодок

1 - основание тормозных колодок переднего колеса; 2 - рычаг тормозной переднего колеса; 3 - болт М6х28; 4 - гайка М6; 5 - рычаг тормозной заднего колеса; 6 - основание тормозных колодок заднего колеса; 7 - болт ограничитель; 8 - шайба 6.65Г; 9 - шайба 6; 10 - подшипник шестерни привода спидометра; 11 - шайба 10; 12 - шестерня ведомая с валиком; 13 - направляющая гибкого вала.

Ремонт камеры производится только методом вулканизации. Временно камеру можно отремонтировать путем заклеивания. Монтаж шины производится следующим образом:

- отремонтированную камеру слегка накачайте воздухом, припудрите тальком и вложите в шину;
- вставьте вентиль камеры в отверстие обода;
- забортуйте шину, начиная с противоположной вентилю стороны, в углубление обода. Положение вентиля должно оставаться строго радиальным. Монтаж шины производите с помощью монтажных лопаток осторожно, чтобы не повредить шину или камеру и не внести песок внутрь шины;
- проверьте правильное положение шины на обода и положение вентиля камеры;
- накачайте камеру до требуемого давления;
- проверьте (внешним осмотром) равномерность посадки шины на обода.

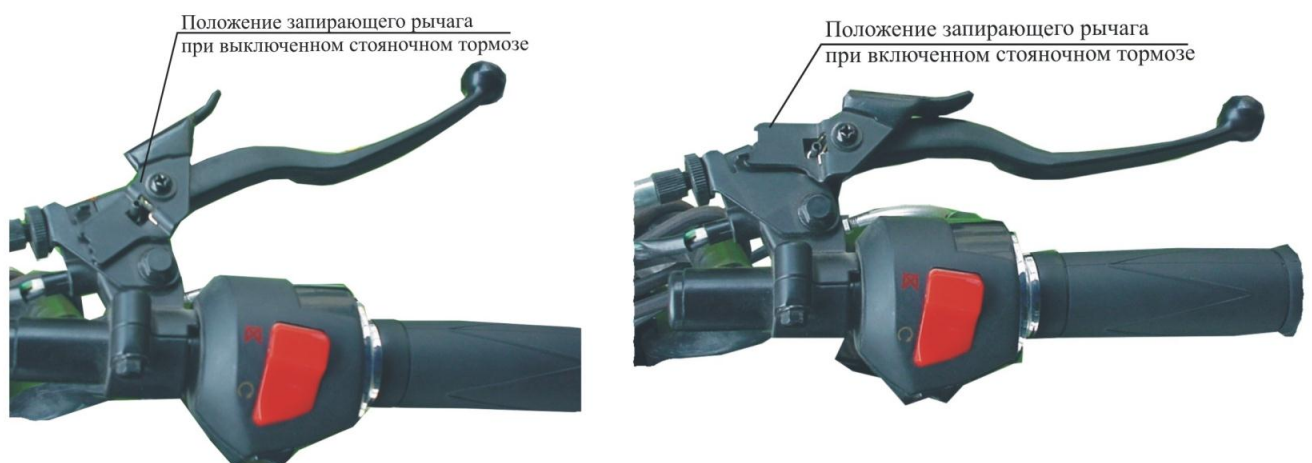


Рис. 13. Стояночный тормоз

Стояночный тормоз

Стояночный тормоз служит для удержания мопеда на месте, во время непродолжительной стоянки.

Для того чтобы поставить мопед на стояночный тормоз, необходимо нажать на рычаг управления передним тормозом. Зафиксировать запирающий рычаг, который будет удерживать тормозной рычаг в выжатом положении, а тормозные колодки в рабочем состоянии.

Чтобы снять мопед со стояночного тормоза, нужно выполнить обратное действие (см. рис. 13).

ЭЛЕКТРООБОРУДОВАНИЕ

1. Источник электроэнергии

Генератор маховичного типа переменного тока, с возбуждением от постоянных магнитов, имеет мощность 50 Вт, номинальное напряжение 14 В.

Отдельный индуктивный датчик управляет электронной системой зажигания.

Аккумуляторная батарея 12 В, 4 А•ч предназначена для питания электростартера, индикатора включенной передачи и звукового сигнала.

Инструкция по эксплуатации аккумуляторной батареи YT4L-BS (12В, 4А•ч)

На Вашем мопеде «Зид 50-02» установлена необслуживаемая аккумуляторная батарея YT4L-BS (12В, 4А•ч).

ПОДГОТОВКА АККУМУЛЯТОРНОЙ БАТАРЕИ К ЭКСПЛУАТАЦИИ.

1. Установите аккумуляторную батарею на ровную поверхность. Снимите защитную полосу.

2. Подготовка электролита

Достаньте контейнер с электролитом.

Внимание: контейнер с электролитом не вскрывать.

3. Заливка электролита

Переверните контейнер с электролитом и совместите контейнер с 6 заливными отверстиями на аккумуляторной батарее. Надавите на контейнер достаточно сильно, чтобы электролит начал поступать в аккумуляторную батарею.

Внимание: не наклоняйте контейнер, т.к. процесс заливки может прерваться.

4. Контроль процесса заполнения аккумуляторной батареи.

Удостоверьтесь, что воздушные пузырьки выходят из всех 6 отверстий аккумуляторной батареи.

Оставьте контейнер в этом положении не менее чем на 20 минут.

Внимание: если воздушные пузырьки не идут из заливных отверстий аккумуляторной батареи, осторожно постучите ладонью по контейнеру.

5. Снятие контейнера.

Убедитесь в том, что в контейнере нет электролита. Постучите по контейнеру так же, как было описано выше, для удаления оставшегося электролита. Теперь осторожно снимите контейнер с аккумуляторной батареи.

6. Запечатывание аккумуляторной батареи.

Установите блок пробок и убедитесь, что он плотно закрывает заливные отверстия аккумуляторной батареи.

На этом процедура заливки окончена. Аккумуляторная батарея готова к эксплуатации. Для того чтобы обеспечить хорошие эксплуатационные показатели и долгосрочную эксплуатацию, необходима 2-х часовая подзарядка после заливки аккумуляторной батареи электролитом.

Внимание: никогда не снимайте блок пробок. Аккумуляторная батарея не требует добавления воды и электролита.

Регулярно, раз в месяц, контролируйте заряженность аккумуляторной батареи измерением напряжения на ее клеммах. Напряжение полностью заряженной аккумуляторной батареи должно быть не менее 12,6 В.

При напряжении на клеммах менее 12,6 В батарею необходимо зарядить.

Режимы зарядки:

1. Стандартный: ток зарядки 0,4 А; время зарядки 6...8 ч.

2. Ускоренный: ток зарядки 3А; время зарядки 1 ч.

При движении мопеда происходит автоматическая зарядка аккумуляторной батареи.

Установка зажигания

Установка момента зажигания двигателя производится на заводе и в процессе эксплуатации регулировки не требует.

2. Приборы зажигания и стабилизации

Коммутатор зажигания 34400/1P50FMG производства КНР, представляет собой электронный блок, предназначенный для работы в системе зажигания 4-х тактных двигателей. Он позволяет автоматически изменять угол опережения зажигания в зависимости от оборотов двигателя.

Регулятор напряжения 31600/1P50FMG производства КНР, обеспечивает регулировку заданной величины напряжения в бортовой сети ($13\pm 1,5$ В).

Катушка зажигания LF0508-17 с замкнутым сердечником, расположена на раме мопеда и служит для преобразования тока низкого напряжения в ток высокого напряжения. В процессе эксплуатации катушка ухода не требует и ремонту не подлежит.

Свеча зажигания искровая NHSP LD A6RTC1, искровая. В процессе эксплуатации свечу периодически очищайте от нагара. Для устранения радиопомех, создаваемых свечой зажигания, на свечу надевается экранированный наконечник.

3. Приборы освещения и сигнализации

Фара 5103.3711 с европейским асимметричным светораспределением ближнего света, имеющим резкую границу между светлой и темной зоной. В фаре применена лампа А12-35+35, лампа габаритного освещения А12-4-1.

Для правильного освещения пути необходимо произвести регулировку фары, для чего:

- установите мопед (при нормальном давлении в шинах) на ровной площадке против белого экрана, расположенного в тени, на расстоянии 5 м (для этой цели может служить также светлая стена дома);

- отметьте на экране высоту центра фары;
- включите ближний свет фары и отрегулируйте его таким образом, чтобы центр светового пятна находился на 10 см ниже центра фары;
- закрепите фару в этом положении.

Регулировку света фары производите 1 - 2 раза в сезон или по необходимости после замены оптического элемента и ламп.

Фонарь задний ФЗ-1-01 имеет лампу А12-5 для обозначения транспортного средства и лампу А12-10 сигнала торможения, которая включается при нажатии на педаль тормоза заднего колеса выключателем сигнала торможения ВК 854Б или выключателем стоп-сигнала ручного тормоза при нажатии на рычаг управления передним тормозом.

В процессе эксплуатации мопеда фонарь необходимо периодически очищать от пыли и грязи.

Фонари указателей поворотов УП-1 оснащены лампами А12-10.

Лампы контрольные 2202.3803-07, 2202.3803-28 установлены в панель приборов. При помощи фонаря с зеленым светофильтром осуществляется контроль за работой прерывателя указателей поворота, с синим светофильтром - за работой дальнего света фары.

Светофильтры контрольных ламп имеют символику.

Боковые световозвращатели 15.3731-01Э (оранжевого цвета) вмонтированы в закрытие бензобака.

Передний световозвращатель 14.3731-01Э (белого цвета) вмонтирован в корпус обтекателя фары.

Сигнал звуковой 38100/LF125GY постоянного тока. На крышке звукового сигнала имеется регулировочный винт, с помощью которого можно изменить звучание сигнала.

Электропроводка

Для соединения всех приборов электрооборудования в общую схему (рис. 15) применяются провода, имеющие изоляцию различных расцветок. Провода объединены в жгуты. Для облегчения подключения проводов к потребителям электроэнергии применяются штекерные соединения и колодки. Регулярно осматривайте электропроводку. При этом обращайте внимание на надежность штекерных соединений и изоляции. Особое внимание обратите на хороший контакт при проверке подключения проводов и приборов электрооборудования на "массу".

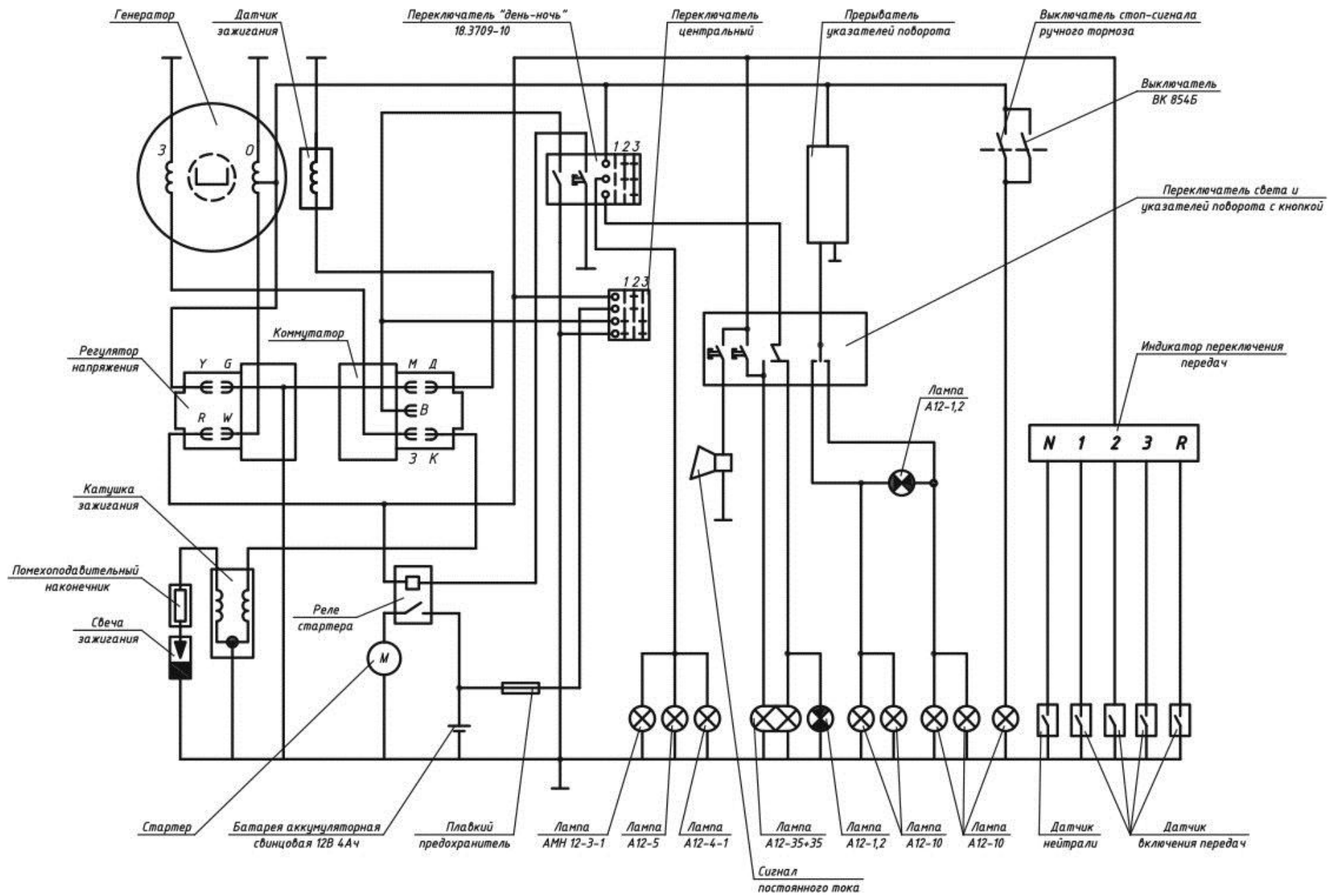


Рис. 14. Схема электрическая принципиальная

ТЕХНИЧЕСКОЕ ОБСЛУЖИВАНИЕ МОПЕДА

Техническое обслуживание мопеда производится для обеспечения его надежной и долговечной работы.

Техническое обслуживание имеет особое значение в начальный период эксплуатации мопеда, когда происходит приработка механизмов. Поэтому в начальный период техническое обслуживание проводите через сравнительно короткие промежутки времени.

Первое обслуживание рекомендуется провести через 500 км пробега, а затем через каждые 4000 км.

Рекомендации по техническому обслуживанию приведены в табл. 1, а по выбору смазочных материалов в табл. 2.

Окраска мопеда

Рама, маятник, бензобак и другие детали ходовой и экипажной части грунтованы грунтом и окрашены синтетическими эмалями.

Сушка всех слоев покрытия производится при температуре 120...140⁰С, что обеспечивает высокую атмосферостойкость и прочность окраски.

Мойка мопеда и уход за его покрытием

При мытье рекомендуется пользоваться мягкой волосяной щеткой, непрерывно поливая поверхность слабой струей воды. Применение тряпок нежелательно, т.к. в них задерживаются песчинки и царапают краску.

При мытье не допускайте попадания воды на электрооборудование и во всасывающее отверстие воздушного фильтра.

Категорически запрещается при мытье применять соду, керосин, минеральные масла, а также морскую воду. Эти вещества разрушают краску и резиновые детали мопеда.

Уход за хромированными частями

Для поддержания хромированных поверхностей в хорошем состоянии нужно регулярно их чистить - сначала тряпкой, смоченной в керосине, затем - смоченной в воде. Вытирать насухо мягкой тряпкой. Не допускайте попадания керосина на окрашенные поверхности, т.к. на краске появляются пятна. В случае появления ржавчины (в местах, где слой хрома поврежден), ее нужно осторожно удалить и очищенные места покрыть прозрачным лаком.

Хранение

Мопед хранить в помещении с естественной вентиляцией.

Не допускается его хранение и принадлежностей к нему в одном помещении с химически активными веществами. Для консервации мопеда (при длительном хранении) выполните операции:

1. Вымойте тщательно мопед.
2. Смажьте консервационной смазкой все хромированные части мопеда.
3. Заклейте промасленной бумагой всасывающее отверстие воздушного фильтра и отверстие выхлопной трубы глушителя.

Если температура, где будет храниться мопед, выше +5° С, то резину можно не снимать, а уменьшить давление в шинах до 0,5 кг/см² и разгрузить колеса путем установки опоры под раму.

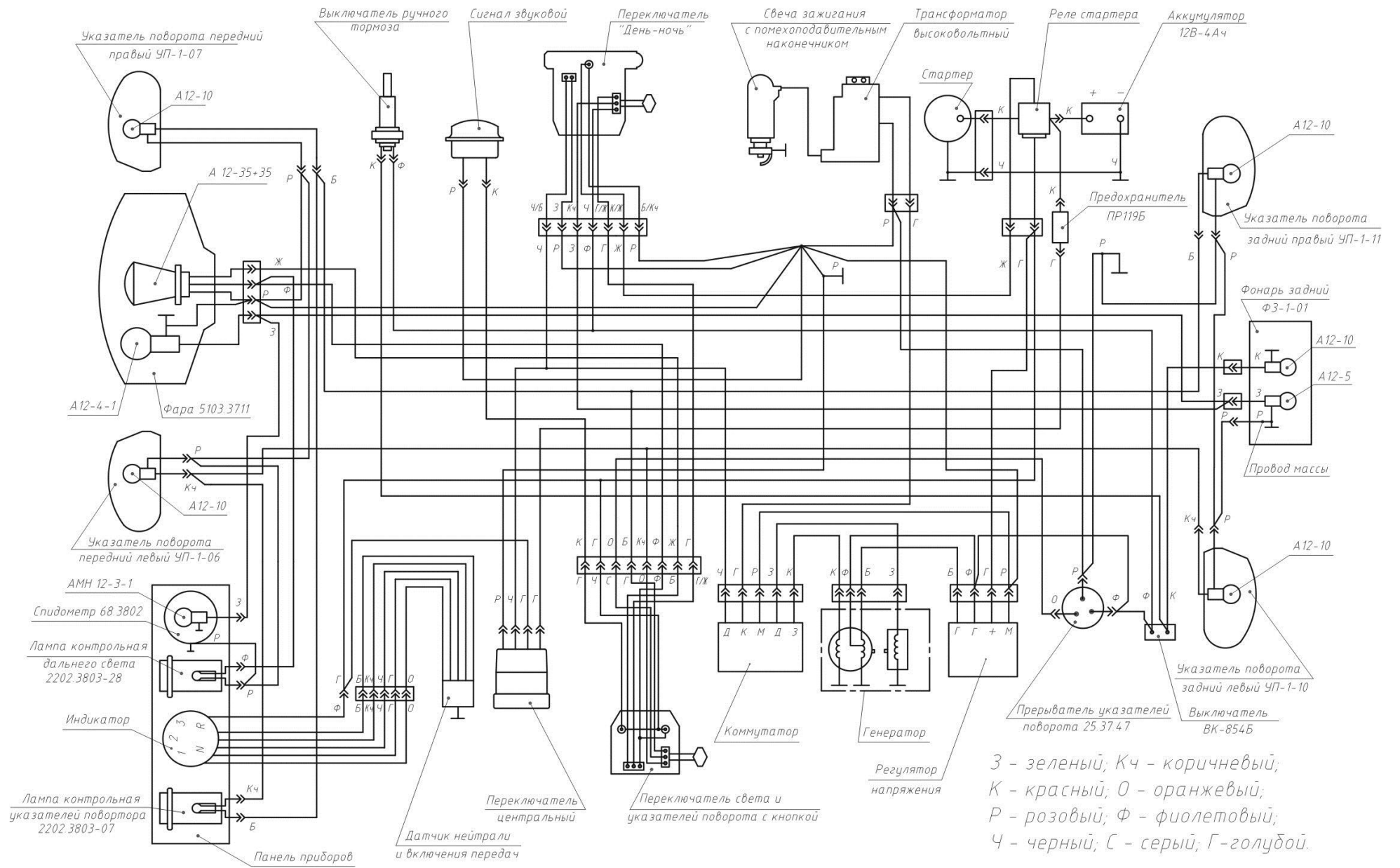


Рис. 15. Схема электрическая соединений

РЕКОМЕНДАЦИИ ПО ТЕХНИЧЕСКОМУ ОБСЛУЖИВАНИЮ

Периодичность обслуживания	Краткий перечень работ
1	2
Перед каждым выездом	<p>Проверьте: уровень масла в картере; наличие топлива в баке; работу фары и заднего фонаря, указателей поворота, звукового сигнала, включателя стоп-сигнала; работу тормозов; работу сцепления; давление воздуха в шинах.</p>
После пробега 500 км	<p>Замените масло в картере и смажьте цепь.</p> <p>Проверьте: затяжку всех крепежных соединений, обратив особое внимание на крепление руля, осей колес, болтов крепления двигателя, болтов и гаек передней вилки; натяжение цепи при необходимости отрегулируйте согласно данному руководству; пропитку маслом фильтрующего элемента.</p> <p>Снимите свечу зажигания, очистите ее электроды.</p> <p>Проверьте натяжение спиц колес, при необходимости равномерно подтяните спицы переднего и задних колес.</p> <p>Проверьте и при необходимости отрегулируйте зазоры в клапанном механизме. Данную работу проводите только на станциях гарантийного обслуживания.</p>
После пробега 4000 км и далее через каждые 4000 км пробега	<p>Выполните работы, рекомендованные после пробега 500 км (кроме замены масла).</p> <p>Проверьте:</p> <ul style="list-style-type: none"> - уровень масла в картере; - регулировку карбюратора; - натяжение цепи главной передачи; - затяжку подшипников рулевой колонки; - затяжку осей колес, болтов крепления двигателя; - регулировку тормозов; - регулировку сцепления. <p>Смажьте:</p> <ul style="list-style-type: none"> - цепь главной передачи; - редуктор спидометра; - ось ножного тормоза; - стержни кулачков переднего и заднего тормозов; - замените масло в картере, в передней вилке; - замените смазку в подшипниках колес, подшипнике ведомой звездочки главной передачи, подшипниках рулевой колонки; - смажьте гибкий вал привода спидометра, троса управления; - вращающуюся рукоятку управления дроссельной заслонкой; - смажьте замок зажигания и противоугонное устройство. <p>Пропитайте маслом фильтрующий элемент воздухофильтра.</p> <p>Очистите свечу зажигания.</p>

ТАБЛИЦА СМАЗКИ

Место смазки	Пробег, км		Наименование смазки	Способ смазки
	500	4000		
1	2	3	4	5
Коробка передач	+	+	Моторное масло SAE15W-40 SE	Залейте масло в картер
Фильтрующий элемент воздушного фильтра	+	+	Моторное масло SAE15W-40 SE	Пропитайте и отожмите
Гибкий вал привода спидометра		+	Моторное масло SAE15W-40 SE	Смажьте в разобранном виде
Подшипники колес		+	Литол-24	Заполните полость между подшипниками
Подшипник ведомой звездочки главной цепной передачи		+	Литол-24	Заполните полость между подшипником и шайбой
Стержень кулачков переднего и заднего тормозов		+	Литол-24	При разборке смажьте тонким слоем
Шарикоподшипники рулевой колонки		+	Пресс-солидол Ж или ЦИАТИМ – 203	Перед постановкой шариков смажьте чашки подшипников
Ось рычага ножного тормоза		+	Пресс-солидол Ж или ЦИАТИМ – 203	При разборке смажьте тонким слоем
Привод спидометра		+	Пресс-солидол Ж или Литол-24, или ЦИАТИМ - 203	При разборке смажьте шестерни
Цепь главной передачи	+	+	95% пресс-солидол Ж или Литол-24 и 5% порошка графита	Разогрейте смазку до 70°...80° С и опустите в нее цепь
Амортизаторы передней вилки		+	Амортизаторная жидкость АЖ-12Т ГОСТ 23008-78	Масло залейте в основную трубу при собранной вилке

1	2	3	4	5
Троса управления		+	Масло, применяемое для коробки передач	Снимите с мопеда, промойте и тщательно смажьте
Противоугонное устройство		+	Масло, применяемое для коробки передач	Заполните скважину замка 3-4 каплями масла

Примечание. Если Вы меняете масло в двигателе и решили самостоятельно подобрать класс вязкости масла под Ваши конкретные условия эксплуатации, то рекомендуем пользоваться диаграммой на рис. 16.

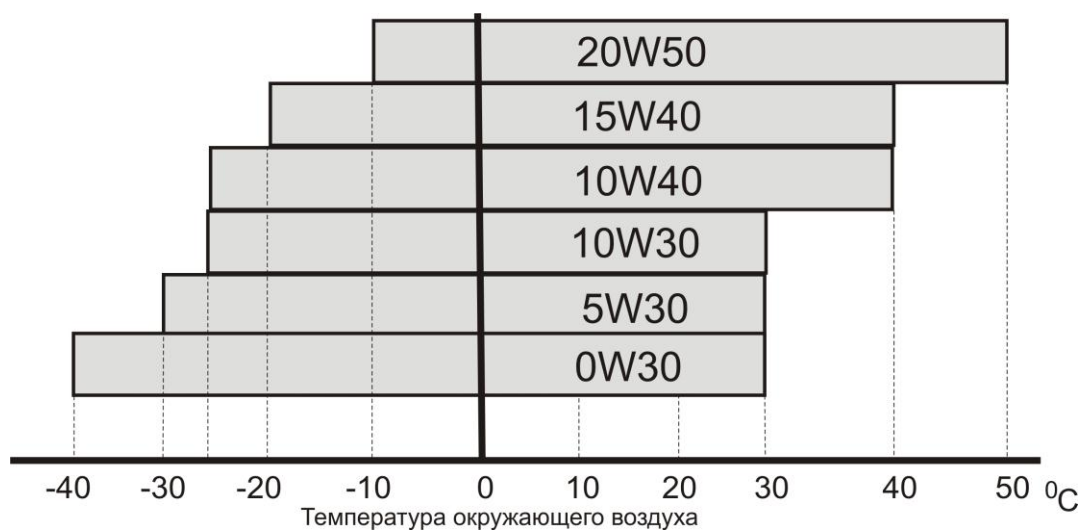


Рис. 16. Температурный диапазон применения моторных масел

ВОЗМОЖНЫЕ НЕИСПРАВНОСТИ МОПЕДА И МЕТОДЫ ИХ УСТРАНЕНИЯ

Признаки неисправности	Возможная причина неисправности	Метод определения неисправности	Метод устранения неисправности
1	2	3	4
Ходовая часть			
Стук передней вилки	Большой люфт рулевой колонки в упорных подшипниках	Установите мопед на подставку, определите наличие люфта в упорных подшипниках	Устраните люфт затяжкой гайки, при этом вилка должна свободно поворачиваться
Стук в заднем амортизаторе	Утечка масла из амортизатора	Корпус амортизатора замаслен	Замените амортизатор
Люфт колеса на оси и биение его в боковой плоскости	Не затянута ось колеса	Проверьте, установив мопед на подставку	Устраните люфт, завернув гайку оси
	Износ подшипников колеса	Проверьте, установив мопед на подставку	Замените подшипники, смажьте подшипники консистентной смазкой
	Ослабление натяжения спиц	Проверьте натяжение спиц	Подтяните спицы
Туго вращается рукоятка управления дросселем карбюратора	Смята оболочка троса или оборваны нити троса управления дросселем	Целостность оболочки и троса проверьте наружным осмотром. Для проверки троса выньте его наконечник из дросселя и, перемещая оболочку по тросу, проверьте, нет ли заедания троса в ней	Замените поврежденный трос

1	2	3	4
Не держит передний тормоз	Большой свободный ход рычага переднего тормоза	Осмотрите	Отрегулируйте свободный ход рычага
	Замаслены или изношены тормозные накладки	После регулировки тормоза не держат	Тормозные колодки промойте в бензине, зачистите и насухо протрите. При сильном износе целиком замените колодки
Тормоз греется	Неправильная регулировка, отсутствует свободный ход	Поставьте мопед на подставку и проверьте свободное вращение колес	Отрегулируйте свободный ход рычага управления тормоза
	Заедают оси тормозных кулачков в основаниях тормозных колодок	Кулачки в основании тормозных колодок заклиниваются в положении, соответствующем торможению, и не возвращаются в исходное положение	Снимите колеса, выньте тормозные кулачки, промойте их, при необходимости зачистите и смажьте
Сцепление пробуксовывает	Неправильная регулировка	Отсутствие свободного хода рычага сцепления на руле	Отрегулируйте сцепление так, чтобы рычаг сцепления имел свободный ход
	Заедание троса в оболочке	Рычаг сцепления не возвращается в исходное положение	Смажьте и замените трос
	Изношены или поломаны диски	Проверьте осмотром	Разберите сцепление и замените диски
Сцепление полностью не выключается - «ведет»	Неправильная регулировка свободного хода рычага сцепления	Большой свободный ход рычага сцепления	Отрегулируйте свободный ход рычага сцепления согласно руководству

1	2	3	4
Электрооборудование			
Двигатель не запускается (нет искры)	Неисправен коммутатор	Определите с помощью заведомо исправного подставного блока	Замените блок
Перегорают нити лампы	Неисправен регулятор напряжения	Определите с помощью заведомо исправного подставного блока	Замените блок
Сигнал звуковой постоянной тока 38100/LF125GY			
Сигнал не работает при нажатии кнопки	Нарушена цепь питания сигнала	Определите осмотром	Проверьте соединение проводов сигнала и контактов кнопки
	Перегорел предохранитель	Определите осмотром	Предохранитель замените
	Нарушена регулировка сигнала	При повороте отверткой регулировочного винта на 1/2 оборота сигнал восстанавливается	Отрегулируйте сигнал на сильный звук
Фара 5103.3711			
В лампе головного света горит только одна из нитей накала	Дефект лампы. В лампе перегорела одна из нитей накала	Определите осмотром	Лампу замените
	Неисправна проводка, неисправен переключатель света	Определите с помощью контрольной лампы	Отремонтируйте. Неисправный переключатель замените
Не горят обе нити лампы головного накала	Дефект лампы. В лампе перегорели обе нити накала. Разъединилась штекерная колодка переключателя света	Определите осмотром	Лампу замените
Свет лампы мигающий	Плохой контакт	Проверьте соединение и крепление проводов	Неисправность устраните
Лампа фары горит нормально, свет фары плохой	Пыль на рефлекторе	Проверьте состояние прокладок уплотнения	Удалите пыль с рефлектора в соответствии с руководством по эксплуатации

1	2	3	4
Задний фонарь Ф3-1-01			
Не горит лампа заднего света	Дефект лампы. В лампе перегорела нить накала. Неисправна проводка.	Определите осмотром	Лампу замените
	Неисправен переключатель «день-ночь»	Определите с помощью контрольной лампы	Отремонтируйте, неисправный переключатель замените.
	Плохой контакт в соединениях	Проверьте состояние проводки и патрона	Неисправность устраните
При нажатии на рычаги тормозов лампа сигнала торможения не загорается	Дефект лампы.	Определите осмотром	Лампу замените
Лампа сигнала торможения горит при отпущенных рычагах ручного и ножного тормозов	Шток выключателей не возвращается в исходное положение	Определите осмотром	Неисправность устраните путем регулировки выключателей.
Указатели поворота			
При включении указателей поворота лампы не горят	Дефект лампы.	Определите осмотром	Лампу замените
	Неисправен прерыватель	Определите с помощью заведомо исправного прерывателя	Прерыватель замените
	Обрыв проводки. Неисправен переключатель указателей поворота	Определите осмотром	Исправьте проводку
	Нет надежного контакта в патроне фонаря указателя	Определите осмотром	Подожмите и почистите контакты патрона
Реле включения стартера 34600/1P50FMG			
При нажатии на кнопку запуска электростартер не работает	Перегорел предохранитель	По признаку неисправности	Замените предохранитель

1	2	3	4
Стартер 34700/1P50FMG-B			
При включении стартера якорь не вращается или вращается медленно	Перегорел или отсутствует предохранитель	Лампа нейтрали не горит	Замените или поставьте предохранитель
	Неисправна или полностью разряжена аккумуляторная батарея	При включении стартера лампа нейтрали гаснет	Зарядите батарею или замените
	Неисправна контактная часть кнопки включения стартера	Не поступает напряжение 12 В на управляющую обмотку реле стартера при нажатии кнопки запуска стартера. Определите с помощью вольтметра или контрольной лампы	Замените контактную часть кнопки включения стартера или полностью выключатель «день-ночь»
	Неисправно реле запуска стартера	При нажатии кнопки запуска стартера не работает реле запуска стартера	Замените реле запуска стартера
	Неисправна проводка. Нарушен контакт в соединительных колодках	Определите осмотром	Отремонтируйте проводку, зачистите контакты соединительных колодок
	Сильно окислены полюсные выводы аккумуляторной батареи и наконечники проводов. Слабо затянуты наконечники	Определите осмотром	Очистите полюсные выводы и наконечники проводов, смажьте техническим вазелином и затяните

**СПИСОК ПРЕДПРИЯТИЙ, ПРОВОДЯЩИХ ГАРАНТИЙНОЕ
ОБСЛУЖИВАНИЕ МОТОТЕХНИКИ ПРОИЗВОДСТВА
ОАО «ЗАВОД ИМ. В.А. ДЕГТЯРЕВА»**

1. г. Астрахань, а/я 83, ООО «Техсервис», тел. 34-75-88, 34-73-88.
2. г. Брянск, ул. Вокзальная, 71, ТСП «Ковровец», тел. 57-07-84.
3. г. Вологда, ул. Воркутинская, 1, ЧП Фокин, тел. 74-32-02, 73-08-02.
4. г. Екатеринбург, ул. Просторная, 146, ЧП Певцов, тел. 210-74-57.
5. г. Иваново, ул. Диановых, 1, Торговая сеть «Мото-Вело», тел. 45-95-07, 29-59-47.
6. г. Калуга, ул. Дзержинского, 58, ООО «ЗВОХ», тел. 57-58-46.
7. г. Ковров, Владимирской обл., ул. 3. Космодемьянской, д.3/1, гарантийная мастерская ОАО «Завод им. В.А. Дегтярева».
8. г. Красноярск, ул. Павлова, 46, ООО «Фортуна», тел. 62-03-75.
9. г. Москва, ул. Кольская, 12, ООО «Антанна», тел. 180-84-27.
10. г. Москва, ул. Вавилова, 4, ООО «Диал-Авто», тел. 958-60-62.
11. г. Москва, пр. Керамический, 77/2 – 42, ЧП Коваль, тел. 485-54-10.
12. г. Нефтекамск, Башкортостан, ул. Януальская, д. 1а, ООО «Автомобильный рынок».
13. г. Пятигорск, Промзона, Черкасское шоссе, ООО «Мотор», тел. 7-99-95.
14. г. Ростов-на-Дону, ул. Станиславского, д.167/25, ООО «Мотоклуб Союз».
15. г. Самара, ул. Мичурина, 58-33, ООО «Пром. торгов. системы», тел. 36-32-23, 36-35-74.
16. г. Смоленск, ул. Чаплина, 7/20, 49, ЧП Ливаденко.
17. г. С.-Петербург, ул. Железноводская, 17/5, ООО «Астера», тел. 305-99-45, 348-15-61.
18. г. Чебоксары, ул. Гражданская, 101-105, ЧП Алексеев, тел. 60-80-67, 66-80-63.
19. г. Ярославль, а/я 1021, ООО «Байсат», тел. 32-19-15.
20. г. Чебоксары, пр. Хозяйственный, 15, ООО «Мото-Салон», тел. 63-21-50, 63-34-74.

Оглавление

	Стр.
Введение	4
Техническая характеристика мопеда «Зид 50-02»	5
Меры безопасности	10
Подготовка мопеда к эксплуатации	10
Пуск двигателя	11
Рекомендации по вождению мопеда	12
Механизмы управления и приборы	15
Двигатель	17
Карбюратор	18
Ходовая часть	19
Электрооборудование	26
Техническое обслуживание мопеда	30
Рекомендации по техническому обслуживанию	32
Таблица смазки	33
Возможные неисправности и методы их устранения	35
Список организаций, проводящих гарантийное обслуживание	40